

СИСТЕМЫ ЖЕЛЕЗНОДОРОЖНОЙ АВТОМАТИКИ И ТЕЛЕМЕХАНИКИ



РАДИОАВИОНИКА

Устройства электропитания систем железнодорожной автоматики и телемеханики

СИСТЕМЫ ЖЕЛЕЗНОДОРОЖНОЙ АВТОМАТИКИ И ТЕЛЕМЕХАНИКИ ►

Неразрушающего контроля

2	Введение
4	Микропроцессорная система железнодорожной автоматики и телемеханики на станциях ЭЦ-ЕМ
6	Управляющий вычислительный комплекс (УВК РА)
7	Автоматизированное рабочее место дежурного по станции (АРМ ДСП)
8	Устройство рельсовых цепей и кодирования
12	Шкаф центрального постового устройства (ЦПУ)
13	Шкаф устройства связи с объектами (УСО)
14	Шкаф бесконтактного устройства связи с напольными объектами (УСО БК)
15	Шкаф контрольно-связующего устройства (КСУ РА)
17	Проектирование и разработка системы ЭЦ-ЕМ
19	Производство системы ЭЦ-ЕМ
20	Сервисное обслуживание и обучение
21	Комплексное оборудование с высокой пропускной способностью магистралей адлер –альпика-сервис (олимпийский ход)и полтава-красноград (УКРАИНСКОЙ ЖЕЛЕЗНОЙ ДОРОГИ «УКРЗАЛІЗНИЦЯ»)

ВВЕДЕНИЕ

Одним из направлений деятельности ОАО «Радиоавионика» является создание безопасных и отказоустойчивых программно-аппаратных средств для железнодорожной автоматики. Началом развития этого направления является разработка управляющего вычислительного комплекса (УВК РА) для микропроцессорных систем (МПЦ) ЭЦ-ЕМ для станций и АБТЦ-ЕМ для перегонов в 1997 году.

Впервые система ЭЦ-ЕМ на базе УВК РА была введена в эксплуатацию в 2000 году на станции Новый Петергоф Октябрьской железной дороги, а интегрированная микропроцессорная автоблокировка АБТЦ-ЕМ в 2004 году на перегоне Жихарево- Назия.

В настоящее время на сети железных дорог России и за ее пределами системы ЭЦ-ЕМ/АБТЦ-ЕМ уже внедрены более чем на 150-и ж.д. станциях и 30-и перегонах. ОАО «Радиоавионика» постоянно совершенствует качество выпускаемых изделий на всех этапах их создания:

- **Разработка;**
- **Проектирование;**
- **Производство;**
- **Пусконаладочные работы;**
- **Гарантийный и пост-гарантийный сервис.**

Особая важность придается анализу и выполнению требований операторов железных дорог, отражаемых в технических регламентах таможенного союза и аналогичных международных стандартах. ОАО «Радиоавионика» принимает активное участие в разработке новых требований к микропроцессорным системам по «киберзащищенности», молниезащите, для высокоскоростного движения и прочих. На нашем предприятии действуют системы менеджмента качества, соответствующие требованиям ISO 9001, и менеджмента бизнеса по требованиям международной железнодорожной стандартизации IRIS.



ТАМОЖЕННЫЙ СОЮЗ ДЕКЛАРАЦИЯ О СООТВЕТСТВИИ

Заявитель: Открытое акционерное общество «Радиоавионика», зарегистрированное Инспекцией Министерства Российской Федерации по налогам и сборам по Адмиралтейскому району Санкт-Петербурга 11 октября 2002 года за основным государственным регистрационным номером 1027810239555, адрес(место нахождения), в том числе и фактический адрес: Троицкий проспект, дом 4 литер «В», Санкт-Петербург, 190005, телефон:(812) 251-49-38, факс:(812) 251-27-43, адрес электронной почты: info@radioavionica.ru

в лице Генерального директора Белоусова Николая Андреевича

заявляет, что «Программное обеспечение Управляющего вычислительного комплекса для микропроцессорной централизации стрелок и сигналов УВК РА чиповое ЖРГА.00064-07», значение контрольной суммы – «0900E5323648332.001 Д.1», изготавливаемое Открытым акционерным обществом «Радиоавионика», адрес(место нахождения), в том числе и фактический адрес: Троицкий проспект, дом 4 литер В, Санкт-Петербург, 190005, по программной документации ЖРГА.00064-07, код ТН ВЭД ТС 8523 49 910 1, серийный выпуск

соответствует требованиям технического регламента Таможенного союза ТР ТС 003/2011 «О безопасности инфраструктуры железнодорожного транспорта».

Декларация о соответствии принята на основании:

Протокола контрольных испытаний №1/2016 от 15.06.2016, проведенных в лаборатории Научно-технического центра разработки программного обеспечения открытого акционерного общества «Радиоавионика», Доказательства безопасности в 5 частях (ЖРГА.468332.001 Д.1, ЖРГА.468332.001 Д.2, ЖРГА.468332.001 Д.3, ЖРГА.468332.001 Д.4), Спецификации ЖРГА.00064-07, Технические условия ЖРГА.468332.001 ТУ.

Дополнительная информация:

Условия и срок хранения на программное обеспечение, поставляемое в предустановленном виде, распространяются условия хранения изделия, в аппаратные блоки которого оно предустановлено, на программное обеспечение, поставляемое на компакт-диске, распространяются условия хранения для компакт-дисков.

Гарантийный срок эксплуатации программного обеспечения устанавливается не менее трех лет со дня ввода в эксплуатацию Управляющего вычислительного комплекса для микропроцессорной централизации стрелок и сигналов, выпускаемого в соответствии с техническими условиями ЖРГА.468332.001 ТУ в комплексе которого оно входит, и не более четырех лет со дня изготовления. Утилизация программного обеспечения после окончания срока эксплуатации не требует специальных мер безопасности и не представляет опасности для жизни и здоровья людей и окружающей среды.

Декларация о соответствии действительна с даты регистрации по 30.09.2021 включительно.



Н.А. Белоусов

Сведения о регистрации декларации о соответствии:

Регистрационный номер декларации о соответствии:

ТС N RU Д-РУ.ЖТ02.В.00513

Дата регистрации декларации о соответствии
11.11.2016



СИСТЕМА СЕРТИФИКАЦИИ РУССКОГО РЕГИСТРА
 RUSSIAN REGISTER CERTIFICATION SYSTEM



СЕРТИФИКАТ

Настоящим удостоверяется, что система менеджмента качества

Открытого акционерного общества "Радиоавионика"
 Троицкий пр., 4, лит. Б, Санкт-Петербург, 190005, Россия

была проверена и признана соответствующей требованиям стандарта

ISO 9001:2015

в отношении проектирования и разработки, производства, технического обслуживания и ремонта систем железнодорожной автоматики и высокотехнологичного оборудования специального назначения, приборов неразрушающего контроля, автоматизированных комплексов диагностики технических объектов инфраструктуры железнодорожного транспорта и промышленных предприятий

№: 16.0950.026
 от 5 августа 2016 г.

Система менеджмента сертифицирована с 2010 года

Сертификат действителен до **28 июня 2019 г.**


 Генеральный директор Ассоциации по сертификации "Русский Регистр"

Сертификат теряет силу в случае невыполнения условий сертификации (<http://www.russianregister.ru/doc/004.00-105.pdf>). Сертификат является собственностью Ассоциации по сертификации "Русский Регистр".



ПЕРЕЧЕНЬ ГОСУДАРСТВ, ПРЕДСТАВЛЕННЫХ В НАГ И ПОДПИСАВШИХ МНОГОСТОРОННЕЕ СОГЛАШЕНИЕ О ПРИЗНАНИИ ИАФ МЛА* Австралия и Новая Зеландия JAS-ANZ, Аргентина OAA, Австрия AA, Бельгия BELAC, Бразилия CQCR, Великобритания UKAS, Венгрия NAT, Вьетнам VQA, Германия DAKS, Гон-Конг HKAS, Греция ESYU, Дания DANAC, Египет EGAC, Исландия NARCS, Индонезия KAN, Италия IAB, Италия ENAC, Италия ACCREDIA, Канада ICC, Китай CNAS, Корея KLAB, КАС, Коста-Рика ICA, Люксембург GLAS, Малайзия DSM, Мексика EMA, Нагорные В-А Норвегия NA, OAD DAC, Палау PNAS, Перу INDECOP, Польша PCA, Португалия PRAC, Румыния BENAC, Сербия ATK, Словакия SAK, Сингапур SNAS, Словения SA, США A2LA, ANAB, ANSL, IAS, Таиланд TSC, Тайвань TAT, Тунис TUNAC, Турция TUBKAS, Уругвай OUA, Филиппины PAO, Финляндия FINAS, Франция COFRAC, Чехия CAI, Чили INN, Швейцария SAS, Швеция SWEDAC, Шри-Ланка SLAB, Эстония OAE, Южная Африка SANAS, Япония JALRIP, JAB

* Партнер ИАФ, подписавший МЛА, может менять. Актуальный перечень органов по аккредитации - членов ИАФ МЛА доступен на официальном сайте ИАФ www.iaf.ch

01-000874

Ассоциация по сертификации "Русский Регистр", пр. Рельсового-Королева, д. 101, Санкт-Петербург, 190121, Россия



CERTIFICATE

awarded to

Radioavionica Corporation, Joint Stock Company
 Letter "B", 4, Troitskiy prospect
 190005, Saint-Petersburg
 Russian Federation

Certification Association "Russian Register"

confirms, as an IRIS Certification™ approved certification body, that the Management System of the above organization has been assessed and found to be in accordance with the

IRIS Certification™ rules:2017
and based on
ISO/TS 22163:2017

for the activities of Design and Development and Maintenance and Manufacturing for the scopes of certification: 03 (Guidance), 12 (Electrical wiring), 18 (Infrastructure) for the railway automation systems and high-technology equipment of special purpose, nondestructive control devices, automatic complexes of technical objects of railway and industrial enterprises infrastructure diagnostics

Certificate valid from: 05/07/2018

Certificate valid until: 04/07/2021*


 Current date: 01/08/2018

Certificate-Register-No: 18.0878.026



13-000147

* Providing that the subsequent surveillance audits are successful before the validity date of the previous audit. Certification body address: 45/8 A, office 8/1, Liteyniy prospect, 191014 Saint-Petersburg, Russian Federation

©2018 UNIFE. All rights reserved.
 1/2

МИКРОПРОЦЕССОРНАЯ СИСТЕМА ЭЦ-ЕМ

В МПЦ ЭЦ-ЕМ в отличие от внедряемых ранее релейных систем на программном уровне реализованы как используемые ранее, так и дополнительные функции при значительном сокращении количества реле. Перечень этих функций постоянно расширяется для реализации нетиповых технических решений на новых объектах. К наиболее значимым из них в ЭЦ-ЕМ можно отнести:

- отказоустойчивость устройств ЖАТ посредством резервирования аппаратных средств;
- проверку зависимостей устройств ЖАТ на тестирующем комплексе до окончания строительства объекта или при изменении путевого развития;
- цифровые увязки со смежными микропроцессорными системами, прием ответственных команд телеуправления;
- многовариантную передачу района станции на управление другому оператору или диспетчеру участка;
- проверку всех не снятых условий безопасности в маршрутах при частичной неисправности напольных устройств, что снижает психологическую нагрузку на оператора в таких случаях;
- режимы индивидуального, маршрутного, вспомогательного и программного управления объектами (автодействием светофоров, автооборотом поездов зонных станций, исполнением ранее накопленных маршрутов по времени или очереди и др.);
- контроль «логической» занятости участков пути;
- протоколирование и архивирование поездной ситуации и действий оператора;
- контроль и архивирование предотказного состояния устройств.

В состав ЭЦ-ЕМ в общем случае входят следующие аппаратные средства разработанные инженерами нашей компании

- управляющий вычислительный комплекс (УВК РА);
- шкаф контрольно-связующего устройства (КСУ РА);
- автоматизированное рабочее место электромеханика (АРМ ШН);
- установка совмещенная питающая (СПУ) или ее исполнение модульного типа (СПУ-М).

Система ЭЦ-ЕМ может применяться в двух вариантах:

- безрелейная увязка с напольными устройствами;
- увязка с напольными устройствами через безопасные реле.

Применение бесконтактных устройств управления напольными объектами (УСО БК) в системе ЭЦ-ЕМ позволяет полностью отказаться от использования электромеханических реле в этих цепях, в том числе и в составе модулей силовых контроллеров.

Каждый из этих вариантов может проектироваться для различных задач:

- частичная модернизация релейных систем на ЭЦ-ЕМ;
- удаленное управление объектами по оптоволоконным кабелям (до 120 километров) с вариантами, указанными на рисунке №1;
- цифровые увязки со смежными системами (станционных рельсовых цепей и кодирования ЦМКРЦ, автоблокировки АБТЦ-М и АБТЦ-МШ, диспетчерской централизации, маневровой автоматической локомотивной сигнализации МАЛС, автоматического управления тормозами САУТ ЦМ/НСП и других);

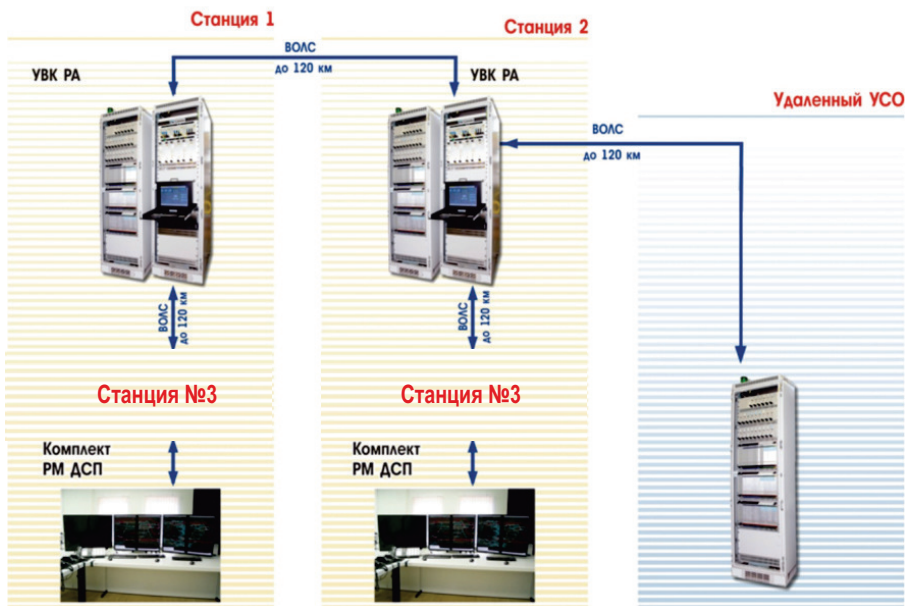


Рисунок №1. Удалённое управление объектами

Оптимальное сочетание программно-аппаратных и релейных устройств позволяет выбрать наиболее подходящий вариант, как по стоимости, так и по площади занимаемых помещений. Соответственно, при реализации в ЭЦ-ЕМ релейных схем управления напольными объектами (стрелками, светофорами) релейные помещения для станции на 20 стрелок занимают не более 4 транспортальных модулей контейнерного типа МР.П, что значительно меньше помещений, выделяемых для современных релейных систем. Применение безрелейной увязки с напольными устройствами позволяет сократить количество транспортальных модулей на таких станциях до трех.

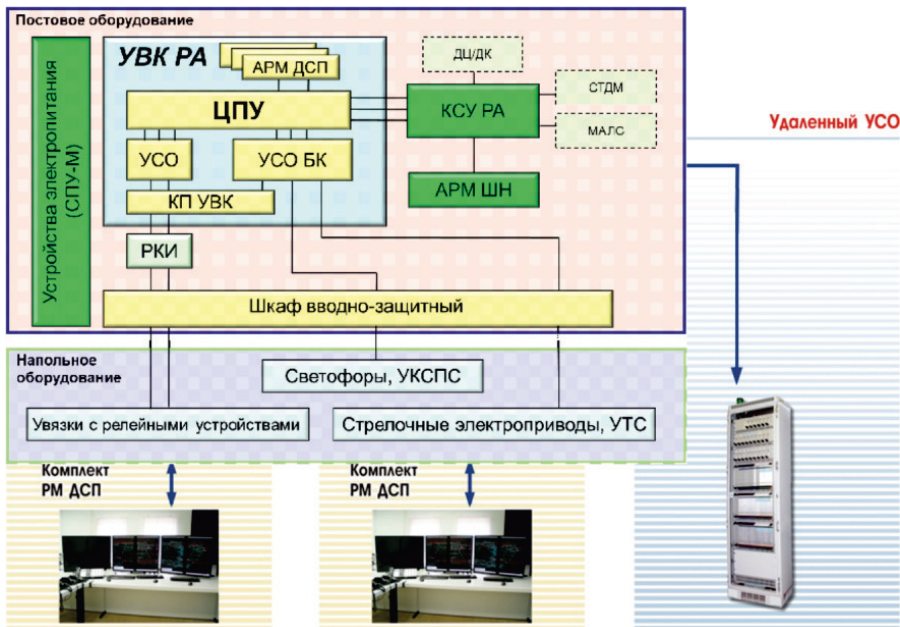


Рисунок №2. Структура ЭЦ-ЕМ при безрелейном управлении светофорами и стрелками

УПРАВЛЯЮЩИЙ ВЫЧИСЛИТЕЛЬНЫЙ КОМПЛЕКС (УВК РА)

УВК РА является безопасным программно-аппаратным комплексом систем ЭЦ-ЕМ/АБТЦ-ЕМ и обеспечивает управление устройствами локальной низовой автоматики на малых, средних и крупных железнодорожных станциях и прилегающих перегонах. В процессе функционирования УВК РА реализует алгоритмы управления и центральных зависимостей системы ЭЦ-ЕМ, а также устройств АБТЦ-ЕМ на перегонах.



Рисунок №3. Управляющий вычислительный комплекс УВК РА

Безопасность и отказоустойчивость УВК РА базируется на следующих технических решениях:

- архитектура программно-аппаратных средств «два из трех», обеспечивающая выполнение всех функций комплекса при выдаче одинаковых результатов вычислений от любых двух каналов;
- постоянный контроль и сравнение работы вычислительных каналов;
- независимость источников электропитания различных каналов;
- возможность «горячей» замены отказавших модулей без нарушения функционирования системы.

В состав УВК РА входят:

- комплект автоматизированного рабочего места дежурного по станции (АРМ ДСП);
- шкаф центрального постового устройства (ЦПУ);
- шкафы устройства связи с объектами релейного типа (УСО)
- шкафы устройства бесконтактной связи с напольными объектами (УРЦК).

АВТОМАТИЗИРОВАННОЕ РАБОЧЕЕ МЕСТО ДЕЖУРНОГО ПО СТАНЦИИ АРМ ДСП

Автоматизированное рабочее место дежурного по станции АРМ ДСП выполняет следующие основные функции:

- обеспечение ввода управляющих директив дежурным по станции и передаче их в ЦПУ;
- отображение на экранах мониторов оперативной информации о ходе технологического процесса и состоянии объектов управления;
- отображение на экранах мониторов АРМ ДСП обобщенной диагностической информации о состоянии УВК РА;
- ведение протокола управляющих директив дежурного по станции и состояния объектов управления;
- выдача справки о возможных режимах индикации объектов и нарушениях штатной работы устройств;
- выполнение требований кибербезопасности.



Рисунок №4. АРМ ДСП

Введение в систему ЭЦ-ЕМ информационно-сервисных функций позволило существенно улучшить условия труда дежурных по станции и обеспечить протоколирование их действий и работы системы.

Применение в ЭЦ-ЕМ/АБТЦ-ЕМ от двух до четырех комплектов АРМ ДСП обеспечивает работу операторов на крупных станциях с несколькими зонами управления. Это решение также позволяет управлять несколькими соседними станциями из одной «опорной» и передавать управление на комплект АРМ ДСП удаленной станции. В 2009 году системой ЭЦ-ЕМ была оборудована крупная станция Бологое (207 стрелок) с двумя зонами управления на высокоскоростном участке Санкт-Петербург – Москва.

Комплект АРМ ДСП содержит три промышленных компьютера, один из которых находится в рабочем режиме, второй – в «горячем» резерве и третий - в «холодном» резерве. Применяемые компьютеры защищены от случайных воздействий оператора, как на аппаратном уровне, так и настройками операционной системы Linux.

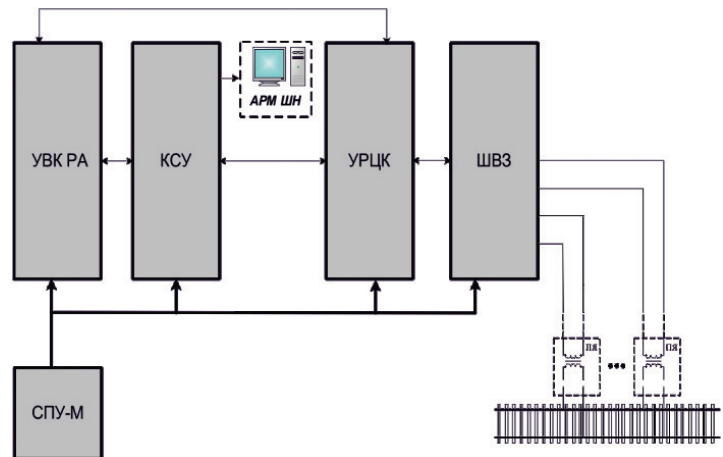
В зависимости от путевого развития станции к каждому компьютеру может подключаться от одного до четырех мониторов. Для крупных станций может поставляться графическая станция с экраном коллективного пользования. Связь АРМ ДСП с ЦПУ осуществляется по оптоволоконным линиям связи при их удалении более 100 метров друг от друга. На станциях с разделением на зоны управления для каждой зоны устанавливается свой комплект АРМ ДСП.

УСТРОЙСТВО КОНТРОЛЯ РЕЛЬСОВЫХ ЦЕПЕЙ

Устройство контроля рельсовых цепей (УРЦК) применяется как в микропроцессорных системах, так и как самостоятельное устройство с релейным интерфейсом.

Основные функции УРЦК:

- контроль свободности (целостности) и занятости рельсовой цепи и передачи этой информации в системы ЭЦ;
- формирование и передачу в рельсовую цепь сигналов АЛСН;
- автоматическое диагностирование состояния устройств, входящих в состав УРЦК, с регистрацией отказов;
- формирование дискретных сигналов управления электромагнитными реле;
- передача в системы мониторинга информации о состоянии УРЦК и входящих в него устройств. Состав и конструктивное исполнение УРЦК

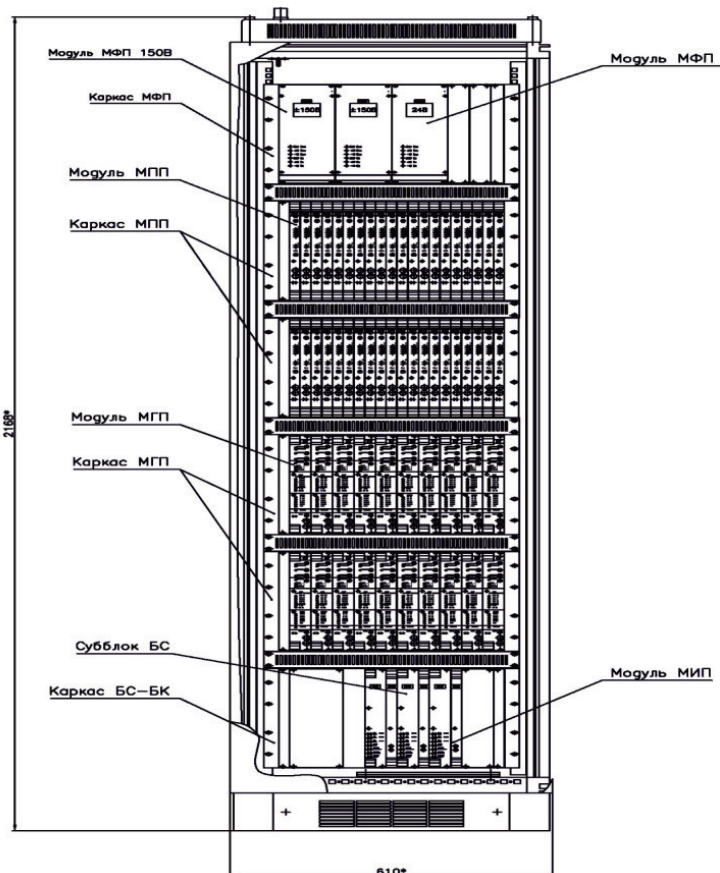


В состав УРЦК входят:

- модули генератора путевого (МГП);
- модули приемника путевого (МПП);
- субблоки процессора коммутационного (СПК);
- модули фильтров питания (МФП);
- модули источника питания (МИП);
- шкаф вводно-защитный (ШВЗ).

Особенности УРЦК:

- конструктивно УРЦК выполнен в соответствии со стандартом Евромеханика;
- неисправности выявляются с точностью до модуля;
- резервирование – на уровне модулей;
- возможность замены отказавшего модуля и проведения регламентных работ без остановки функционирования по прямому назначению.



В качестве программно- аппаратных средств,предназначенных для контроля РЦ и формирования сигналов ТРЦ и АЛСН,используется набор микропроцессорных модулей, располагаемых в шкафу РЦК.

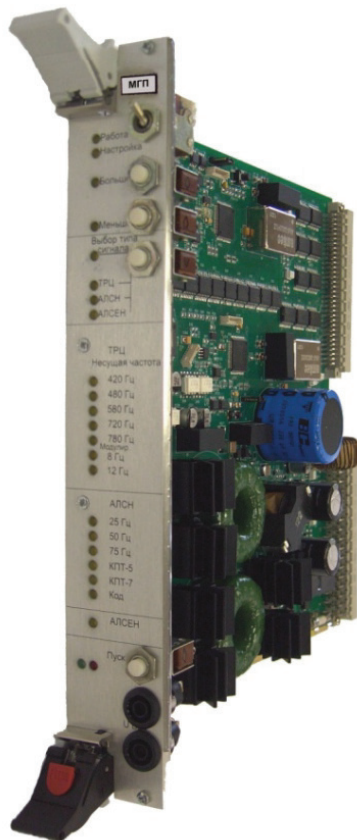
Каждый модуль содержит логическую и силовую части.

В целях достижения необходимого уровня безопасности в логической части каждого модуля применяется дублирование микропроцессорных контроллеров,причем для каждого из контроллеров используется встроенный источник электропитания.

В целях обеспечения отказоустойчивой работы используется дублирование модулей с возможностью автоматического переключения на резерв.



УСТРОЙСТВО КОНТРОЛЯ РЕЛЬСОВЫХ ЦЕПЕЙ



Модуль генератора путевой

Модуль генератора путевой предназначен для формирования тонального сигнала, сигнала АЛСЧ, либо их суммы для выдачи в рельсовую цепь.



Модуль путевого приемника

Модуль путевого приемника предназначен для формирования сигнала занятости/свободности рельсовой цепи.



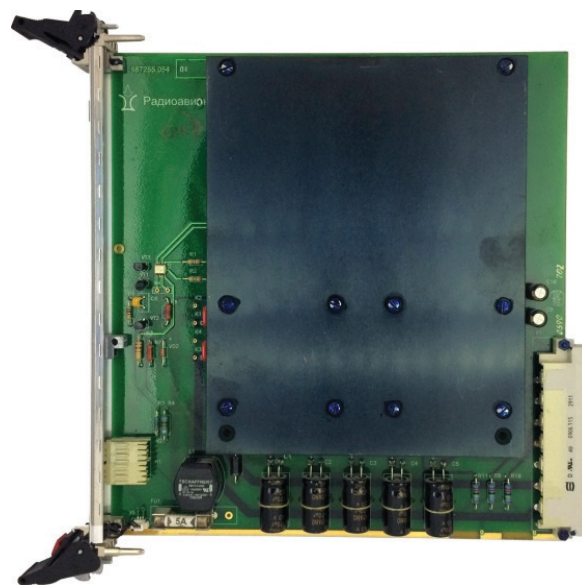
Субблок СПК

Субблок СПК осуществляют связь УРЦК с аппаратурой диспетчерского контроля по интерфейсам типа Ethernet путем передачи массива диагностической и контрольной информации, принятой от модулей МГП и МПП.



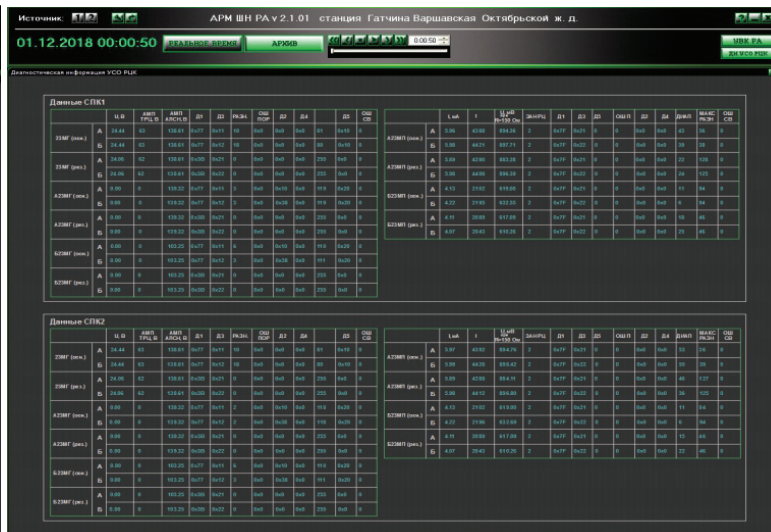
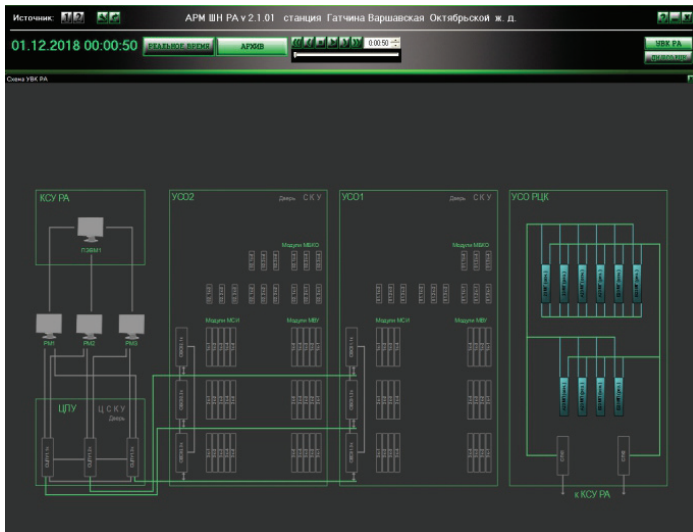
Модуль МФП

Модули МФП предназначены для фильтрации помех, которые могут возникать в линиях электропитания логической и силовой частей модулей МГП и МПП.



Модуль МИП

Модуль МИП предназначен для преобразования постоянного напряжения 24 В в постоянное напряжение 5 В.



Диагностическая информация модулей УРЦК на АРМ ШН РА:

- напряжение сигнала ТРЦ;
- напряжение сигнала АЛСН;
- коды АЛСН;
- состояние работоспособности модуля;
- температура модуля.

ШКАФ ЦЕНТРАЛЬНОГО ПОСТОВОГО УСТРОЙСТВА ЦПУ

Шкаф ЦПУ в зависимости от проекта может содержать:

- блок центрального постового устройства (БЦПУ);
- блок преобразователей интерфейсов Ethernet/RS-422 (БПИ);
- блок модулей сетевых коммутаторов сети Ethernet (БМСК);
- блок коммутационных процессоров (БКП).

Размеры шкафа (ШхВхГ): 600х2000х800.

Масса шкафа: не более 250 кг.

Блок ЦПУ реализует алгоритмы управления и зависимостей объектов (реле, наполных устройств) в соответствии с проектом на станцию и/ или перегон в зависимости от установленного технологического программного обеспечения. Системное программное обеспечение определяет цикл работы БЦПУ, который может быть равен 1 секунде или 250 миллисекундам в зависимости от скорости реакции системы на различных объектах.

БЦПУ содержит три вычислительных канала, которые синхронизируются программно (принцип «мягкой» синхронизации, обеспечивающей временной сдвиг при выполнении одноименных процедур в различных каналах). При функционировании ЦПУ обеспечивается постоянный контроль за состоянием аппаратно-программных средств, основанный на периодическом тестировании и сравнении работы вычислительных каналов с применением мажоритарных схем голосования 2 из 3, что обеспечивает необходимый уровень безопасности и отказоустойчивости ЦПУ.

Блоки БКП (двухканальный) и БПИ (трехканальный) используются соответственно для увязки с системами, имеющими двух (четырёх)-канальную или трехканальную структуру аппаратных средств, а также для увеличения необходимых интерфейсов.

На всех модулях БЦПУ, БПИ и БКП устанавливается операционная системы жесткого реального времени (ОС РВ) AvRTOS-32 разработки ОАО «Радиоавионика».



Рисунок №5. Шкаф ЦПУ

ШКАФ УСТРОЙСТВА СВЯЗИ С ОБЪЕКТАМИ (УСО)

В состав УСО входят:

- 3 субблока связи БС (СБС) с программным обеспечением разработки ОАО «Радиоавионика»;
- до 8-и модулей сбора информации (МСИ), которые обеспечивают контроль состояния релейных контактов;
- до 10-и модулей выходных усилителей (МВУ), которые обеспечивают управление безопасными реле;
- модули медиаконвертеров (ММК) при организации связи со шкафом ЦПУ по оптоволоконной линии на расстояние от 100 метров до 120 км.

Размеры шкафа (ШхВхГ): 600х2000х800.

Масса шкафа: не более 250 кг.

Устройство связи с объектами УСО имеет трехканальную структуру для контроля и управления безопасными реле и функционирует по командам от блока ЦПУ. Состав и количество шкафов УСО определяется конкретным проектом и зависит от количества управляемых объектов на станции (количества централизуемых стрелок и сигналов). Каждый шкаф УСО может обеспечить управление до 384 реле с сопротивлением не менее 1600 Ом и контроль до 560 релейных контактов.



Рисунок №6. Шкаф УСО

ШКАФ БЕСКОНТАКТНОГО УСТРОЙСТВА СВЯЗИ С НАПОЛЬНЫМИ ОБЪЕКТАМИ (УСО БК)

Характерными особенностями УСО БК являются:

- отсутствие механической коммутации при управлении напольными объектами;
- уменьшение объема проектных и пуско-наладочных работ;
- аппаратное резервирование;
- устойчивость к атмосферным и коммутационным перенапряжениям;
- автоматизация выполнения следующих работ по техобслуживанию и поиску неисправностей:
 - контроль обрыва фаз электродвигателей стрелочных приводов в статическом состоянии;
 - контроль холодного состояния нитей ламп светофоров;
 - контроль состояния изоляции цепей каждого светофора и стрелочного электропривода;
 - локализация места обрыва линий светофора (в первичной или во вторичной цепи сигнального трансформатора).

**Размеры шкафа (ШхВхГ): 600х2000х800.
Масса шкафа: не более 250 кг.**

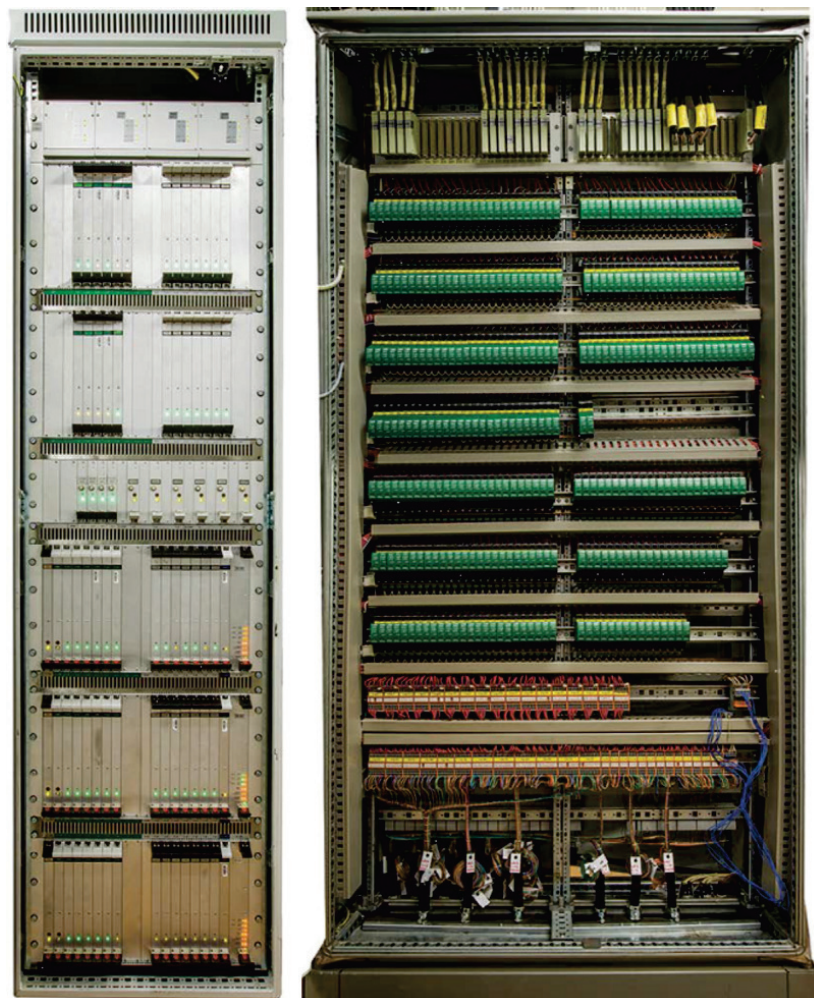


Рисунок №7. Шкафы УСО БК и ШВЗ

УСО БК предназначено для бесконтактного контроля и управления стрелками и сигналами, а также некоторыми другими напольными устройствами ЖАТ (переездной сигнализацией, УКСПС). Возможно подключение светофоров, как с лампами накаливания, так и со светодиодными светооптическими системами (ССС).

Шкаф УСО БК содержит три вычислительных канала с программным обеспечением разработки ОАО «Радиоавионика» (логическую часть) и силовую часть. Один шкаф УСО БК может обеспечивать управление до 32 стрелочных электроприводов или до 160 огней светофоров. Управление стрелочными электроприводами и огнями

светофоров может совмещаться в одном шкафу УСО БК. В зависимости от проекта силовая часть может резервироваться.

Поддерживается возможность «горячей» замены модулей в процессе работы УСО БК. Количество шкафов УСО БК в составе УВК РА, а также конфигурация каждого шкафа определяются проектом конкретного объекта внедрения.

Коммутация связей шкафов УСО БК с напольным оборудованием осуществляется через шкаф вводно-защитный (ШВЗ).

ШКАФ КОНТРОЛЬНО-СВЯЗУЮЩЕГО УСТРОЙСТВА (КСУ РА)

В зависимости от состава требований к увязке с внешними системами используются различные исполнения КСУ РА:

- трехканальные с высоким уровнем функциональной безопасности при увязке с внешними системами (в частности, с системой МАЛС);
- двухканальные без реализации требований функциональной безопасности при увязке с внешними системами (в частности, с системами ДЦ, ДК).

Контрольно-связующее устройство системы ЭЦ-ЕМ / АБТЦ-ЕМ (КСУ РА) предназначено для выполнения следующих основных функций:

- Функции шлюзового устройства, осуществляющего увязку системы ЭЦ-ЕМ / АБТЦ-ЕМ с другими системами ЖАТ (ДЦ, МАЛС, диагностики и мониторинга).
- Функции концентратора диагностической информации системы, осуществляющего сбор, обработку и хранение информации о состоянии напольных и постовых устройств, как системы ЭЦ-ЕМ / АБТЦ-ЕМ, так и других систем ЖАТ.
- Функции концентратора информации об инцидентах кибербезопасности системы ЭЦ-ЕМ / АБТЦ-ЕМ.

При увязке с системами ДЦ «Тракт», ДЦ «Юг с РКП», ДЦ «Юг» на базе КП «Круг» посредством двухканального КСУ РА реализуется функционал ответственных команд телеуправления (ОТУ), передаваемых по цифровым интерфейсам. Программное обеспечение КСУ РА является кроссплатформенным и может функционировать под управлением операционной системы (ОС) Windows или ОС Linux с открытым исходным кодом.

Контрольно-диагностические данные ЭЦ-ЕМ / АБТЦ-ЕМ и сопрягаемых внешних систем обрабатываются и накапливаются в КСУ РА и далее передаются для отображения в АРМ ШН РА.

Подробная система протоколирования и отображения данных на базе КСУ РА и АРМ ШН РА используется как для своевременного обнаружения неисправностей, так и для совершенствования программно-аппаратных средств системы ЭЦ-ЕМ/АБТЦ-ЕМ.

При необходимости на базе КСУ РА участка дороги может быть создана локальная сеть. При подключении к сети обеспечивается доступ к контрольно-диагностической информации о функционировании устройств ЭЦ-ЕМ / АБТЦ-ЕМ всего участка. Информационная безопасность и защита от несанкционированного доступа обеспечивается функциями, встроенными в программное обеспечение, и организационными мерами.



Рисунок №8. Шкаф КСУ РА

АВТОМАТИЗИРОВАННОЕ РАБОЧЕЕ МЕСТО ЭЛЕКТРОМЕХАНИКА (АРМ ШН РА)

Автоматизированное рабочее место электромеханика системы ЭЦ-ЕМ / АБТЦ-ЕМ (АРМ ШН РА) предназначено для предоставления эксплуатационному персоналу станции подробной контрольно-диагностической информации о состоянии объектов контроля ЭЦ-ЕМ / АБТЦ-ЕМ и связанных систем ЖАТ. АРМ ШН РА подключается к контрольно-связующему устройству системы ЭЦ-ЕМ / АБТЦ-ЕМ (КСУ РА), от которого получает необходимые данные для обработки и отображения.

АРМ ШН РА позволяет эксплуатационному персоналу станции своевременно и точно выявлять неисправности в работе напольных и постовых устройств ЭЦ-ЕМ / АБТЦ-ЕМ. АРМ ШН РА позволяет выводить информацию в удобном для пользователя виде (мнемосхем, таблиц, перечней сообщений, графиков) как в реальном времени, так и при просмотре архивных данных.

Внедрение ряда принципиально новых устройств в составе системы ЭЦ-ЕМ / АБТЦ-ЕМ (УСО БК, СПУ-М и др.) существенно расширило функционал встроенной технической диагностики системы. Это позволило внедрить в АРМ ШН РА функции автоматизированной обработки большого объема диагностических данных, на основе которых осуществляется формирование признаков предотказного состояния напольных и постовых устройств системы ЭЦ-ЕМ/АБТЦ-ЕМ

(предотказные состояния модулей УВК РА, электродвигателей стрелочных приводов, устройств электропитания и др.).

В настоящий момент разработчиками АРМ ШН РА производится анализ собираемых на действующих станциях контрольных данных для расширения набора диагностических алгоритмов на их основе. Реализация данных алгоритмов повысит надежность системы ЭЦ-ЕМ / АБТЦ-ЕМ, расширит ее функциональные и сервисные возможности, и будет являться первым шагом по созданию необходимых условий для перехода на обслуживание устройств «по состоянию».

В АРМ ШН РА разрабатываются функции просмотра информации об инцидентах кибербезопасности системы ЭЦ-ЕМ / АБТЦ-ЕМ.

Программное обеспечение АРМ ШН РА является кроссплатформенным и может функционировать под управлением операционной системы (ОС) Windows или ОС Linux с открытым исходным кодом. В настоящий момент на станциях производится переход к внедрению варианта ПО АРМ ШН РА под управлением ОС Linux.

При оборудовании системой ЭЦ-ЕМ / АБТЦ-ЕМ участка дороги производится построение сети КСУ РА нескольких станций. Это позволяет эксплуатационному персоналу получать информацию о состоянии устройств ЖАТ всего участка с АРМ ШН РА любой станции.



ПРОЕКТИРОВАНИЕ И РАЗРАБОТКА СИСТЕМЫ ЭЦ-ЕМ

Специалисты ОАО «Радиоавионика» используют комплексный подход при разработке технических средств и проектировании систем ЖАТ, что отражается в протоколах анализа рисков проектов.

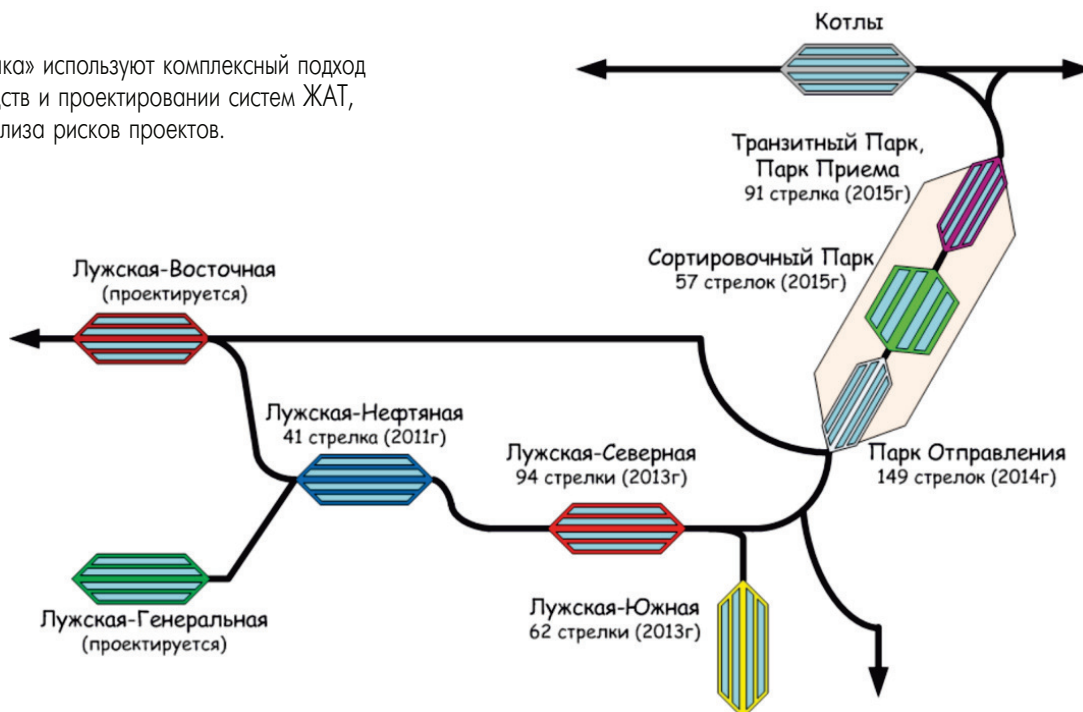


Рисунок №10. Поэтапное внедрение ЭЦ-ЕМ на объектах Усть-Лужского узла

Комплексный подход к унификации реализуется по следующим важнейшим направлениям:

- унификация программно-аппаратных средств на участке;
- сокращение линейных цепей увязки между объектами.

Унификация программно-аппаратных средств базируется:

- на модульности программного обеспечения;
- на применении стандартных интерфейсов и конструктивов;
- на применении системы автоматизированной адаптации программного обеспечения системы к конкретному объекту внедрения;
- на проверенных практикой схемных и программных решениях, позволяющих наращивать функциональность системы.

Унификация объектов внедрения, отличающихся количеством централизуемых стрелок (ЭЦ-ЕМ для малых, средних и крупных ж. д. станций) базируется:

- на масштабируемости структуры УВК РА и устройств электропитания;
- на разработке цифровых увязок со смежными микропроцессорными системами ЖАТ;
- на применении типовых материалов по проектированию (ТМП).

Наша компания уже более 15 лет занимается разработкой проектов систем ЭЦ-ЕМ/АБТЦ-ЕМ и их корректировкой в процессе эксплуатации.



Рисунок №11. Проектирование объекта.

В типовые материалы по проектированию ЖАТ/51.001-16-ТМП и 410417-ТМП вошли, как разделы по проектированию ЭЦ-ЕМ, трехзначной и четырехзначной АБТЦ-ЕМ, так и стыковки с системами АБ и ПАБ, с другими парками ЭЦ, с системами счета осей ЭССО, САУТ-ЦМ, КГУ, очистки стрелок, упоров УТС 380, системами ГАЦ и прочими.

Проектирование системы начинается с получения исходных данных от заказчика, затем производится прогнозная оценка объемов работ, составление перечня поставляемого оборудования и календарного плана на разработку УВК РА и устройств электропитания.

Для электропитания всех систем ЖАТ, находящихся на посту ЭЦ, проектируются совмещенные питающие установки (СПУ/ СПУ-М) на основе достаточно мощных устройств бесперебойного питания (УБП), обеспечивающих получение стабильного и «чистого» напряжения с длительностью автономной работы от 15 мин (для возможности запуска дизельно-генераторного агрегата) и до нескольких часов в зависимости от требований заказчика.

Одной из отличительных черт нашей компании является то, что ОАО «Радиоавионика» выполняет полный комплекс работ от проектирования систем ЭЦ-ЕМ/АБТЦ-ЕМ до сдачи объекта «под ключ». Процедура заказа оборудования, выпускаемого ОАО «Радиоавионика» для систем ЭЦ-ЕМ / АБТЦ-ЕМ, начинается после утверждения схем-плана и составления таблицы взаимозависимостей. Для исключения проектных ошибок и для планирования закупок комплектующих проектной организацией рекомендуется согласовывать с ОАО «Радиоавионика» перечень поставляемого оборудования ЭЦ-ЕМ / АБТЦ-ЕМ.

При проектировании кабельной сети учитываются требования к размещению АРМ ДСП и шкафов УВК РА в одном, либо в разных зданиях, удаленности объектов управления от поста централизации, наличие опорной станции и/или пункта концентрации на перегоне.

ПРОИЗВОДСТВО ПРОГРАММНО-АППАРАТНЫХ СРЕДСТВ СИСТЕМЫ ЭЦ-ЕМ

В ОАО «Радиоавионика» создано современное, высокотехнологичное производство, специализирующееся на изготовлении УВК РА и устройств электропитания ЖАТ.

Все комплектующие, используемые в производстве, проходят 100%-ый компьютеризированный входной контроль, а по окончании процесса монтажа изделий организуются приемосдаточные и периодические испытания.

В ОАО «Радиоавионика» специально разработаны, изготовлены и аттестованы стенды диагностики плат, модулей и субблоков. После проведения всех необходимых проверок на субблоки и модули наносят специальное защитное покрытие, предохраняющее от попадания влаги. Изготовление кабельной продукции производится на аттестованных рабочих местах, позволяющих минимизировать ошибки при разделке проводников. Специалистами ОАО «Радиоавионика» разработан специальный программно-аппаратный комплекс для контроля качества изготовленных кабельных соединителей.

ОАО «Радиоавионика» использует самые современные разработки в области технологии изготовления своей продукции. Устройства ЖАТ, изготавливаемые ОАО «Радиоавионика», представляют собой сложные электронные блоки, в которых используются только проверенные современные элементы и компоненты. Так, например, при изготовлении многослойных печатных плат (МПП) электронных модулей и субблоков автоматизирован весь процесс изготовления – от подбора комплектующих до проверки качества пайки каждого элемента на плате. Элементы, устанавливаемые на платы, закупаются у изготовителей, подтвердивших качество своей продукции высокой надежностью.

С 2011 года нами используется аттестованный тестирующий комплекс (ТК) системы ЭЦ-ЕМ/АБТЦ-ЕМ для проверок взаимозависимостей «вхолостую» при проведении заводских испытаний. Работа специалистов дорог на данном комплексе позволяет оперативно устранять возможные проектные ошибки, в том числе ошибки программного обеспечения, уменьшать длительность испытаний системы, что сокращает их время ввода в эксплуатацию. Также ТК используется при изменении путевого развития станции, находящейся в эксплуатации, или поэтапного ввода объектов когда время предоставляемых «окон» особенно ограничено. После заполнения части проверочных таблиц непосредственно на станции проверяется только привязка УВК РА к объектам управления.



Тестирующий комплекс системы ЭЦ-ЕМ

СЕРВИСНОЕ ОБСЛУЖИВАНИЕ И ОБУЧЕНИЕ

Системы ЭЦ-ЕМ/АБТЦ-ЕМ, разработанные и изготовленные с использованием передовых технических решений на современной элементной базе, не требуют высокой квалификации механиков и дежурных, эксплуатирующих эти системы. В рамках пусконаладочных работ нашими специалистами проводится обучение электромехаников и дежурных по станции, работающих на конкретной станции, которые в течение 30 часов получают достаточный объем знаний и навыков для самостоятельной работы с учетом специфики обслуживания вводимого в эксплуатацию оборудования.

С целью практической отработки навыков по поиску и устранению неисправностей УВК РА разработан обучающий стенд, позволяющий имитировать неисправности всех составных частей комплекса. Этот стенд расположен на территории учебного центра ОАО «Радиоавионика» в Санкт-Петербурге и может быть использован для периодической проверки знаний у специалистов СЦБ.

В начале 2010 года силами ОАО «Радиоавионика» было поставлено оборудование и подготовлены специалисты для Учебного центра Московской железной дороги. В 2011 году были оборудованы учебные классы для Северо-Кавказской железной дороги. В настоящее время там проходят обучение и повышают свою квалификацию работники железных дорог, для которых системы ЭЦ-ЕМ станут в их деятельности объектом приложения энергии, творческих сил и профессионального роста.

Помимо подготовки и обучения работников железных дорог наша компания большое внимание уделяет гарантийному и постгарантийному сервисному обслуживанию устройств микропроцессорных систем ЭЦ-ЕМ/АБТЦ-ЕМ и отдельно поставляемых устройств электропитания. Сервисное обслуживание аппаратных средств осуществляется силами сервисного центра, имеющего современное материальное оснащение и штат квалифицированного персонала. В настоящее время на Октябрьской, Московской, Северной, Юго-Восточной и Северо-Кавказской железных дорогах действуют наши сервисные бригады, количество которых зависит от объема сервисных работ. Каждая сервисная бригада обеспечена всем необходимым для обслуживания и ремонта. Каждый наш сервисный автомобиль укомплектован всем необходимым инструментом и расходными материалами для проведения непосредственно на объекте профилактики, диагностики, мелкого и среднего ремонта. Эффективную работу центра также обеспечивает склад запасных частей, полностью укомплектованный для проведения технического обслуживания, и наличие филиалов сервисного центра в Воронеже и Ростове-на-Дону. В результате заказчик получает требуемый уровень поддержки, что влечет за собой экономию его времени, интеллектуальных ресурсов, а также минимизацию такого важного параметра, как время простоя оборудования, что, в конечном счете, приносит ощутимые материальные выгоды.



